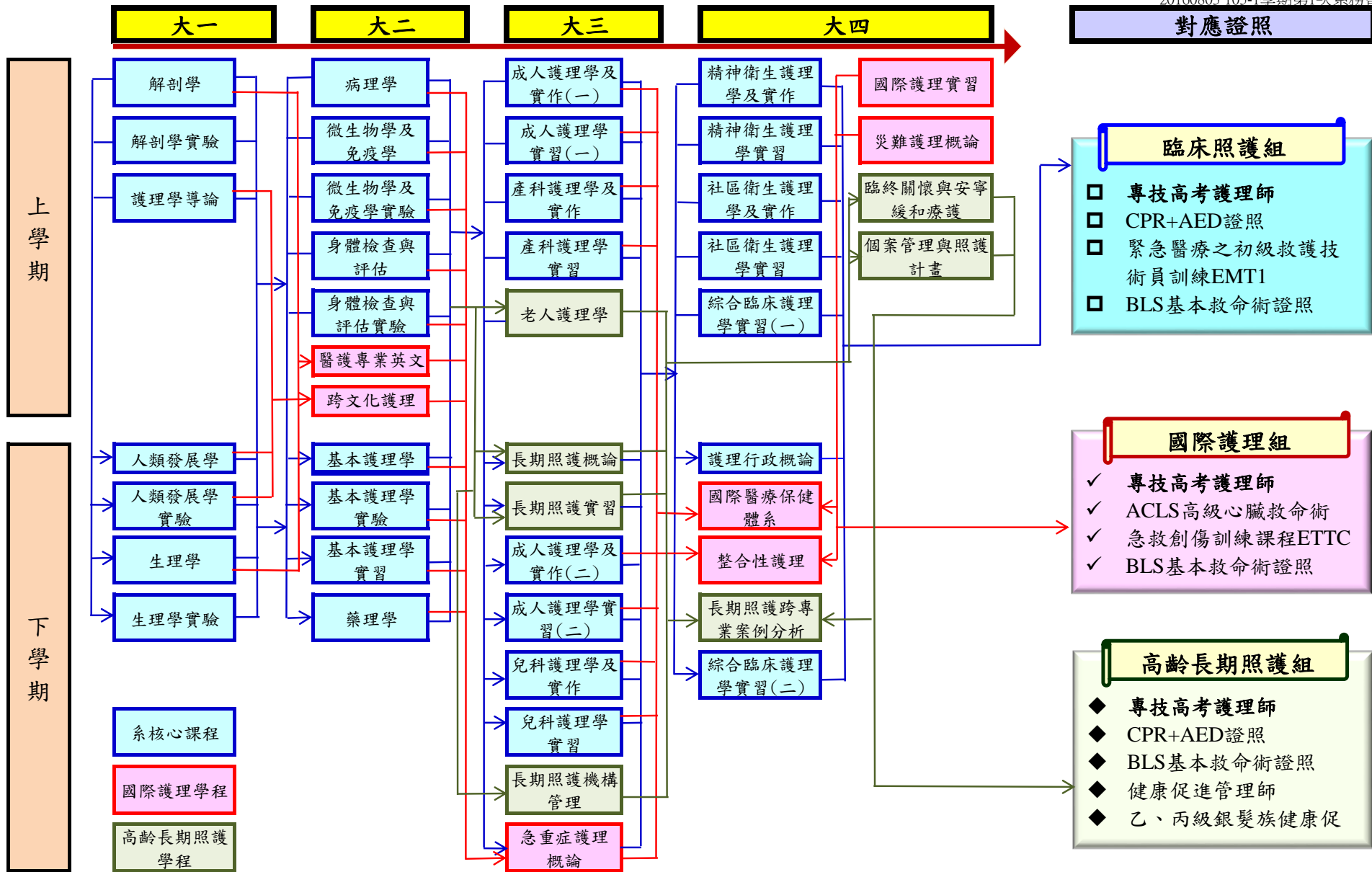


證照地圖(護理學系)

20141125 103-1學期第7次系課程發展委員會訂定通過
 20151027 104-1學期第7次系務會議修正通過
 20160803 105-1學期第1次系務會議修正通過



對應證照

臨床照護組

- 專技高考護理師
- CPR+AED證照
- 緊急醫療之初級救護技術員訓練EMT1
- BLS基本救命術證照

國際護理組

- 專技高考護理師
- ACLS高級心臟救命術
- 急救創傷訓練課程ETTC
- BLS基本救命術證照

高齡長期照護組

- 專技高考護理師
- CPR+AED證照
- BLS基本救命術證照
- 健康促進管理師
- 乙、丙級銀髮族健康促

系核心課程
 國際護理學程
 高齡長期照護學程